

<p><b>PREFEITURA MUNICIPAL DE DIONISIO CERQUEIRA - SC</b></p>			LOCAL	
			<p><b>COMUNIDADE SÃO PAULO</b></p>	
			<p>Área do sítio</p> <p><b>LINHA SÃO PAULO</b></p>	
<p>Escala</p> <p>SEM ESCALA</p>	<p>Data</p> <p>17/05/2023</p>	<p>Formato</p> <p>A4</p>	<p>Especialidade / Subespecialidade</p> <p><b>PROJETO EXECUTIVO</b></p>	
<p>Autor de Projeto</p> <p>EMERSON TAVARES AMORIM</p>			<p>Tipo / Especificação do documento</p> <p><b>REDE DE ADUTORA E DISTRIBUIÇÃO DE ÁGUA – ÁREA RURAL DO MUNICÍPIO DE DIONÍSIO CERQUEIRA / SC</b></p>	
<p>RESPONSÁVEL TÉCNICO</p> <p>EMERSON TQAVARES AMORIM</p>			<p>Tipo de obra</p> <p>GERAL</p>	<p>Classe geral do projeto</p> <p>PROJETO EXECUTIVO</p>
<p>DESENHISTA</p> <p>CAMILLY SANTOS</p>			<p>Substitui a</p>	<p>Substituída por</p>
<p>CREA Nº</p>	<p>ART Nº</p>	<p>Codificação</p> <p><b>MD-RD-NA-002-00</b></p>		

Contratante:

MUNICÍPIO DE DIONÍSIO CERQUEIRA  
Rua Santos Dumont, 413 - Centro  
CEP: 89950-000 –Tel.: (49) 3644-6700 Principal  
CNPJ: 83.026.773/0001-74

Elaboração e Execução:

Nogueira e Amorim Engenharia e Serviços Ltda.  
Rod. Br 316, S/N, Sala 1010, Km 2, Edif Next Office, Atalaia CEP: 67013-000,  
Ananindeua- PA  
Tel.: (91)9969-6509  
nogueiraeamorimengenharia@gmail.com

Profissional Responsável:

Função: Nome

Emerson Tavares Amorim Engenheiro Civil/ Coordenador  
CREA/RNP:1506558240

Equipe Técnica:

Nome	Função
Adailton Miranda	Especialista de Campo
Guilherme Rodrigues	Engenheiro de Campo
Umbirajara Raimundo Santos	Encarregado de Campo
Antonio Ramaz	Ajudante de Campo
Bruno Moreira Santos	Ajudante de Campo

Na elaboração do projeto ora apresentado foram estudadas as interdependências das áreas, visando o abastecimento nos pontos de consumo dentro da melhor técnica e economia, dotando a comunidade São Paulo com sistema de abastecimento de água compatível com as condições do local e de acordo com as recomendações e exigências da legislação vigente.

## 1 - OBJETIVO:

O presente projeto visa o dimensionamento do sistema de bombeamento do poço artesiano para rede de abastecimento de água na área rural e seu ramo principal.

## 2 - JUSTIFICATIVA:

O município de Dionísio Cerqueira / SC, possui uma população rural desprovida de abastecimento de regular de água, na sua grande maioria, necessitando, portanto, das ações governamentais para melhorarem sua qualidade de vida. O projeto propõe a execução de instalação de sistema de bombeamento para o recalque de água do poço artesiano.

E Atender a comunidade da linha São Paulo, localizada em área rural do município de Dionísio Cerqueira / SC, que possui um pouco mais de 300 pessoas.

## 3 - CONSUMO MÉDIO “per capita”

As Normas técnicas para projeto, organizadas ou adotadas por entidades locais, estaduais ou regionais, geralmente apresentam, para cidades ou vilas com população inferior a 50.000 habitantes, o valor de 150 litros/hab.dia (q1) como consumo médio “per capita”, sendo este o valor adotado neste Projeto.

## 4 - SISTEMA DE RECALQUE

O sistema de recalque proposto é composto por uma motobomba submersa, a qual é responsável pela captação de água no fundo do poço, para abastecimento do reservatório. A bomba deverá funcionar com acionamento automático regulada quando a boia atingir nível mínimo, de a metade da altura da caixa, e seu quadro de comandos ficará instalado num abrigo construído em alvenaria próximo a bomba.

## 5 - DADOS DO POÇO

Profundidade: 204 m

Diâmetro do poço (pol): 6" 1/8

Nível estático: 42,00 m

Nível dinâmico: 186,00 m

## 6 - ESTIMATIVA DE POPULAÇÃO E DADOS DO PROJETO

População: 350 (com estimativa de crescimento de 27% da população em prazo de 20 anos).

População de projeto: 350 hab.

K1 (coeficiente de maior consumo): 1,2 Consumo per capita: 150l/hab.dia

Jornada da bomba: 4 h (Durante o período da noite para prevenção do horário de pico).

Tubulação: PVC (C= 322)

Desnível de sucção: 0 (bomba do tipo afogada, logo desnível inexistente)

Desnível de recalque: 277m

## 7- CÁLCULOS DE DIMENSIONAMENTO

### 7.1 Cálculo de vazão de projeto

$$Q = (350 \times 1,2 \times 150) / 86400 = 1,075/s$$

### 7.2 Cálculo da vazão intermitente

$$Q_i = (24/8) \times 1,075 = 3,225 \text{ l/s} = 11,593 \text{ m}^3/\text{h}$$

### 7.3 Cálculo da vazão intermitente

$$D = 2,77 \times (4/24)^{0,25} \times \sqrt{0,002} = 0,079 = 79\text{mm} = 85\text{mm}$$

Diâmetro comercial = 85mm

### 7.4 Tubulação de recalque

Peças	Comprimento (m)
Tubos retos	322
3 curvas de 90° (3x1,3)	3,9
1 válvula de gaveta	0,8
1 válvula de retenção	24,0
1 tê	2,3

### 7.5 Perda de carga

$$H_{tr} = (10,646 \times (0,002^{1,85}) \times 322) / ((322^{1,85}) \times (0,050^{4,87})) = 6,301\text{m}$$

### 7.6 Altura manométrica total

$$H_{mt} = 322 + 6,301 = 328,301 \text{ m.c.a (metro de coluna d'água)}$$

## 8 - ESCOLHA DA BOMBA

Utilizando o ábaco e cruzando os valores de vazão e altura manométrica, é possível selecionar a bomba submersa adequada para o poço e obter as seguintes características da bomba:

Tipo grupo moto-bomba submersa 7,5 CV Profundidade da bomba= 42 m

Energia: Trifásica

## 9 - LOCALIZAÇÃO DO POÇO

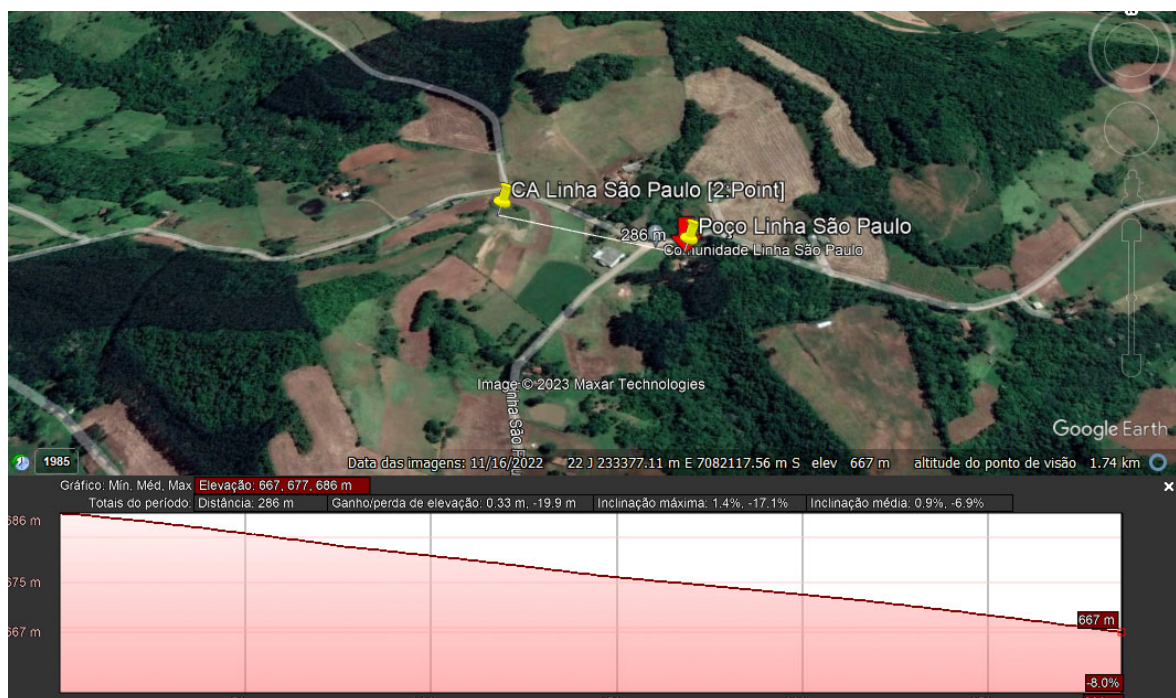


Imagem retirada do google Earth

## RECOMENDAÇÃO

Em observância a proximidade do poço com o cemitério existente e devido ao local de retirada da água que servirá para abastecimento humano encontra-se em cota inferior ao cemitério recomendasse:

- a) Análises mensais da qualidade da água de acordo com a Portaria 2914/11 do ministério da saúde;

b) Instalação de poço de monitoramento conforme NBR 15.495/1 e NBR 15.495/2 vigente para controle e verificação de nicrochorume ou outro tipo de elemento contaminante produzido no cemitério.

c) Na planta de Projeto da adutora foi demarcado o melhor ponto em relação a cota do terreno para o posicionamento do reservatório de água.

Perfil de elevação do terreno

Dionísio Cerqueira, SC 24 de maio de 2023.

---

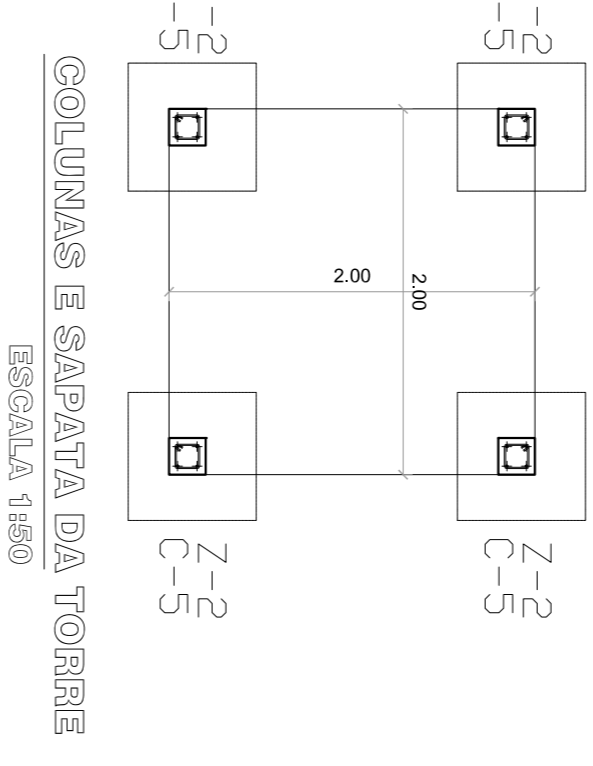
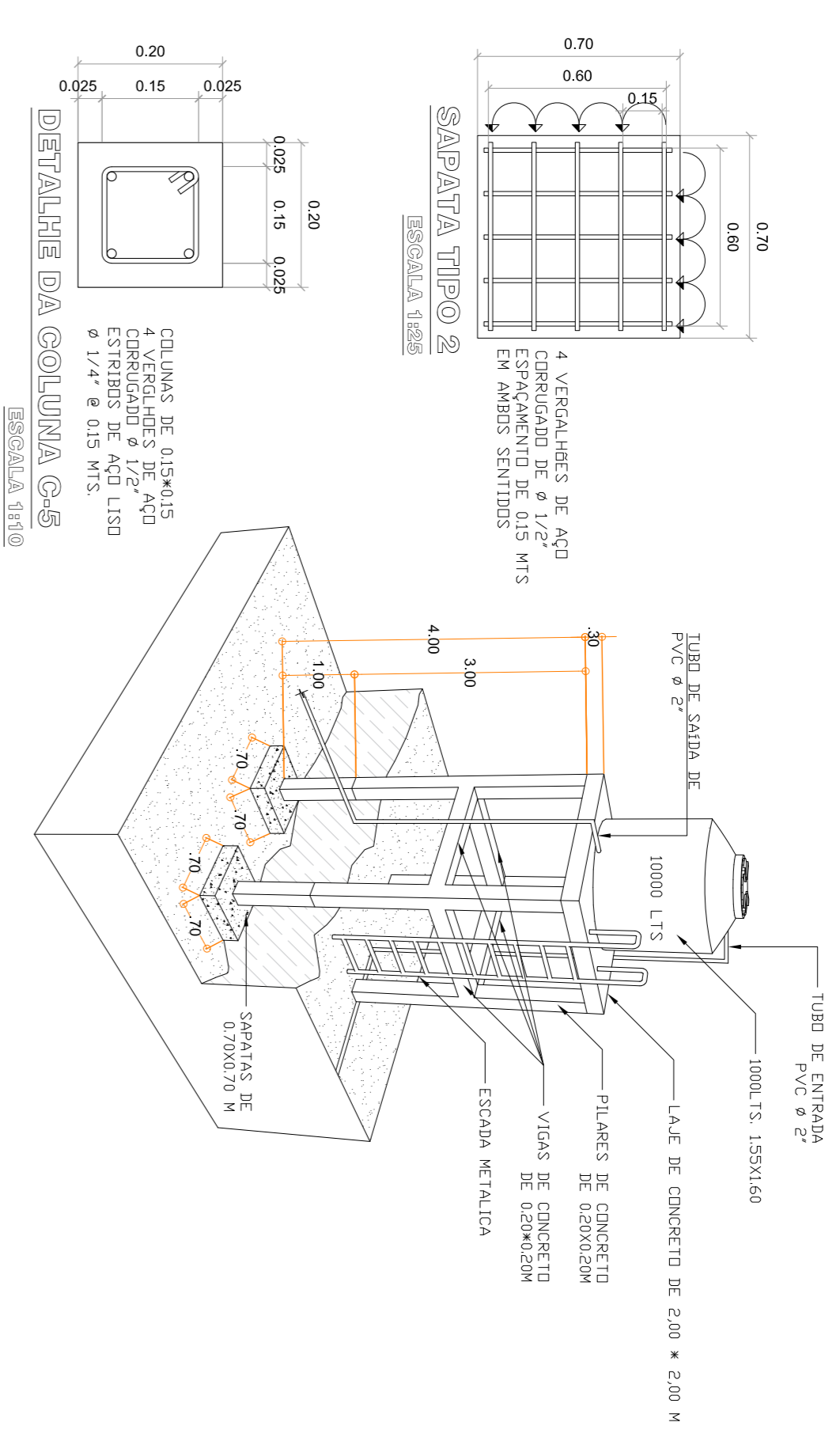
Emerson Tavares Amorim  
CREA:191549-5-SC  
Responsável Técnico

---

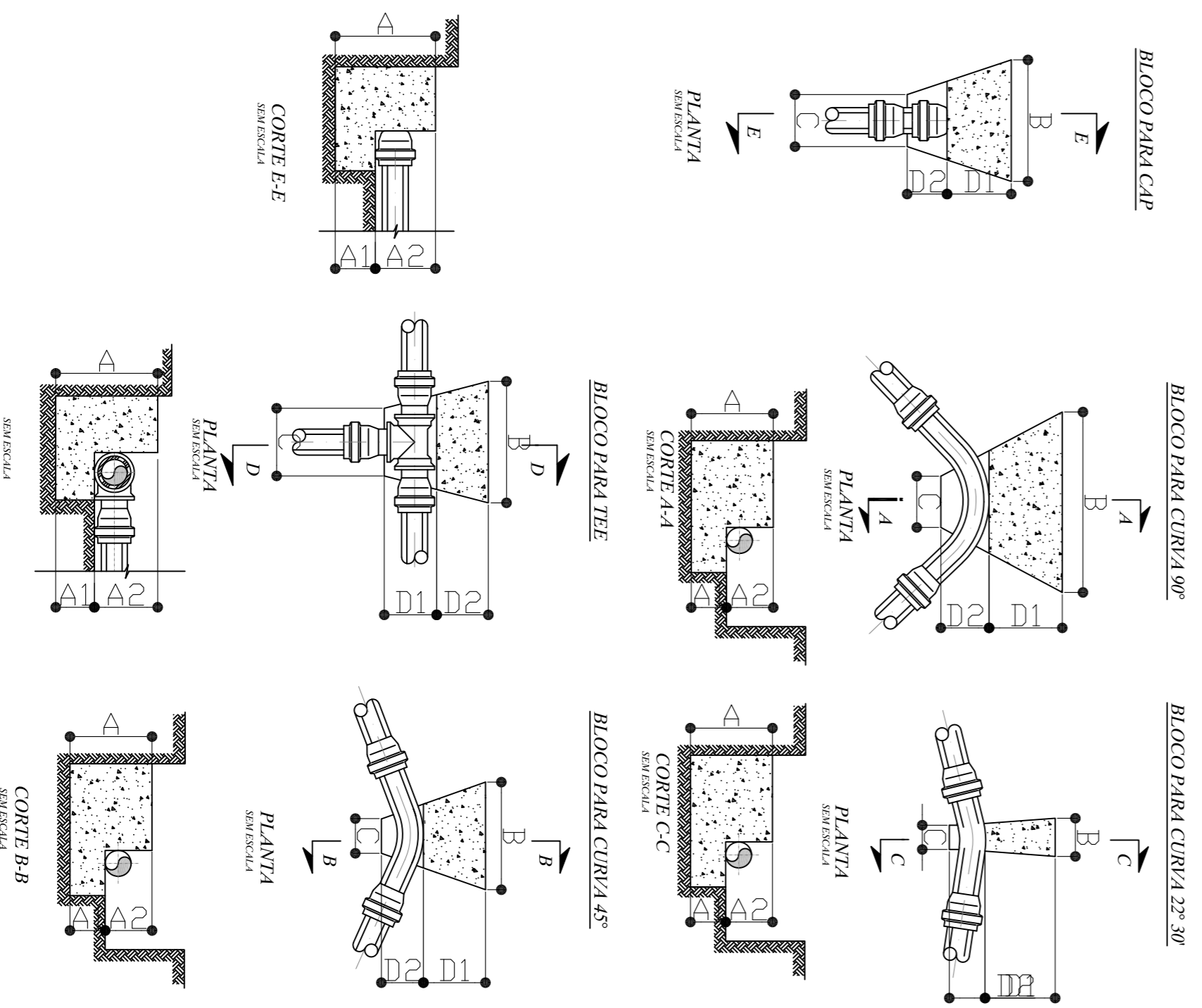
Adailton Amorim Miranda  
CREA: 2517276293-SC  
Responsável de Campo



### DETALHE DA CAIXA D'ÁGUA



### BLOCOS DE ANCORAGEM



### BLOCOS DE ANCORAGEM PARA CONEXÕES DE PVC DN 50 / 75 / 100 E 150mm

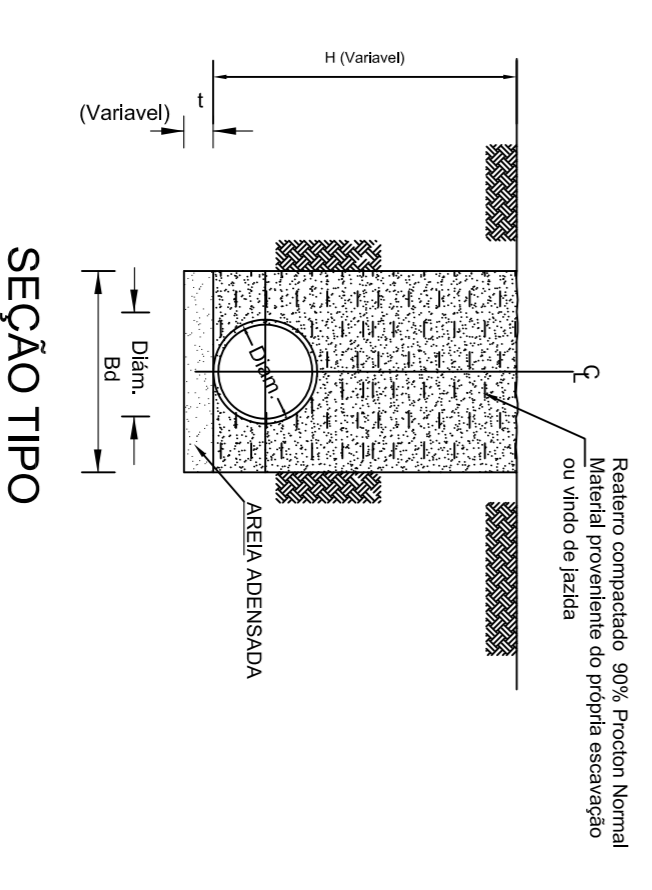
Bloco	Diãun (mm)	CURVA DE 90°				CURVA DE 22°				CURVA DE 45°				TEE e CAP			
		A1 (cm)	A2 (cm)	B (cm)	C (cm)	A1 (cm)	A2 (cm)	B (cm)	C (cm)	A1 (cm)	A2 (cm)	B (cm)	C (cm)	D1 (cm)	D2 (cm)		
B1	50	30	15	15	15	15	15	15	15	15	15	15	15	15	15		
B2	75	30	15	15	15	15	15	15	15	15	15	15	15	15			
B3	100 / 150	35	15	20	40	15	15	15	15	15	15	15	15	15			
Bloco	Diãun (mm)	A1 (cm)	A2 (cm)	B (cm)	C (cm)	D1 (cm)	D2 (cm)	Bloco	Diãun (mm)	A1 (cm)	A2 (cm)	B (cm)	C (cm)	D1 (cm)	D2 (cm)		
B1	50	30	15	15	15	15	15	B1	50	30	15	15	15	15	15		
B2	75	30	15	15	15	15	15	B2	75	30	15	15	15	15	15		
B3	100 / 150	35	15	20	40	15	15	B3	100 / 150	30	15	15	15	15	15		

### LISTA DE MATERIAL

DESCRIÇÃO	QUANT.
TUBO PVC PBA JEI, CLASSE 15, DN 50	2.667,60
TUBO PVC PBA JEI, CLASSE 15, DN 75	-
TE DE 90°	3,00
TE DE 22° E 30°	8,00
TEE	3,00

### ESCAVAÇÃO DIMENSIONAMENTO

Diãmetro	Profundidade	Colchão de Areia	
		Largura Bd (m)	H (m)
(Polegadas)	(m)		
51	2'	0,55	0,70
64	2 1/2'	0,60	1,00
76	3'	0,60	1,00
102	4'	0,60	1,05



DATA	REV.	DESCRIÇÃO	PREP.	CON.	V.B.
17/05/2023	A	EMISSÃO INICIAL	SAM	MUC	SGHR

DESCRIÇÃO	PREP.	CON.	V.B.
	SAM	MUC	SGHR

PROJETO ADUTORA DE ÁGUA  
 ESTAÇÃO DE BOMBAMENTO LINHA SÃO PAULO  
 REDE DE DISTRIBUIÇÃO DE ÁGUA

LOCAL: LINHA SÃO PAULO  
 FECHAL: 17/05/2023

PREFEITURA DE DIONÍSIO  
 CERQUEIRA / SC

NÚMERO DE PLANO: NA-RA-HID-CONDER-002

RESERVA TÉCNICO  
 EMERSON TAVARES ANDRADE  
 RGT - 100000000  
 RGT 11

REVISÃO: 0



# CAP. SUBTERRÂNEAS (CSBs)

DESENHO:

CSB-01

MPSR  
1ª Edição

DESENHOS

MÓDULO:

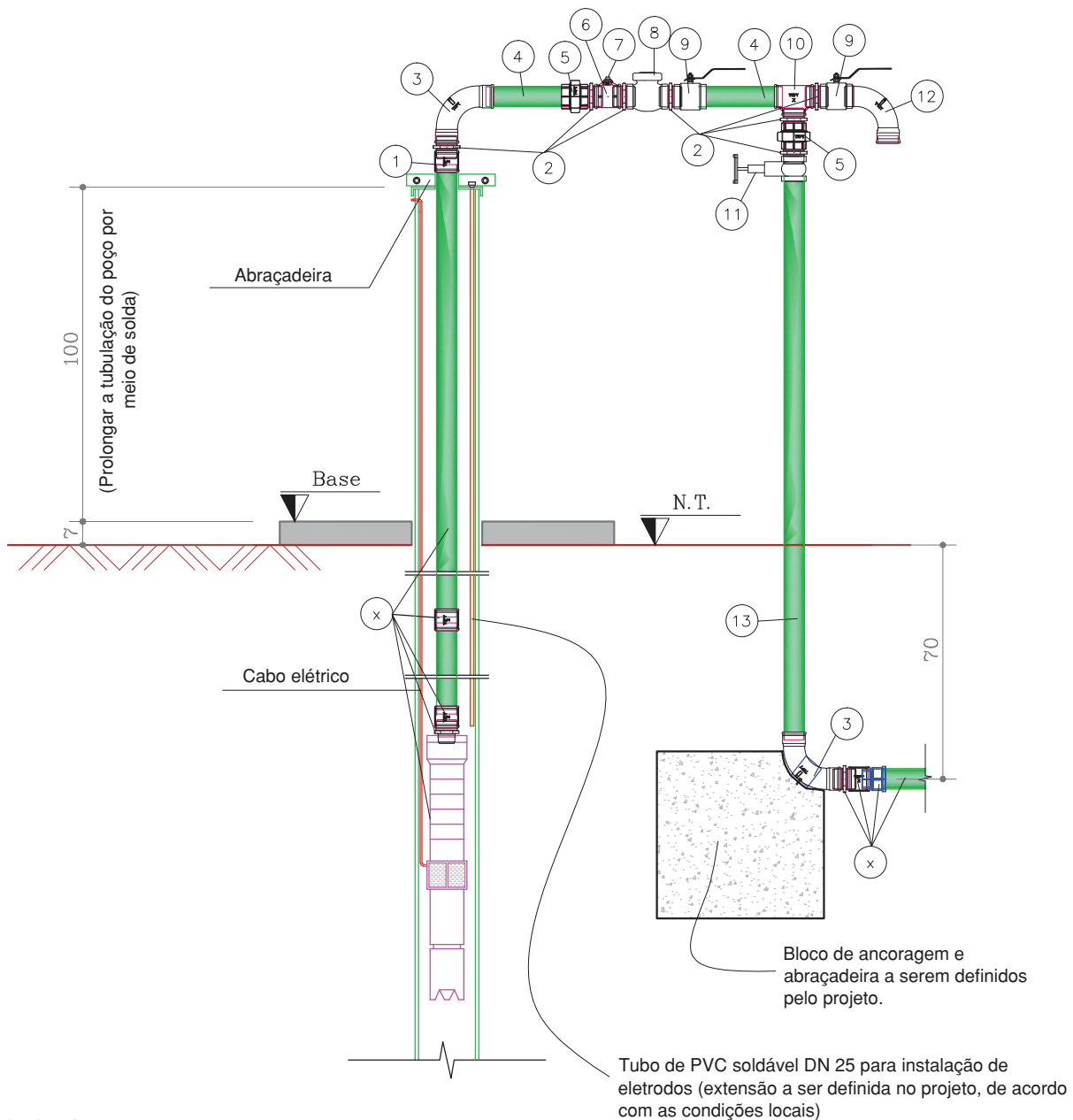
ÚNICO

VERSÃO

01

DATA:

11/2022



**\* NOTAS:**

1. Medidas em cm.
2. Ver relação de materiais no desenho CSB-02.
3. Para os tubos de FG, preveu-se corte e execução de roscas no local.
4. Usar fita de teflon ou trava química para vedar as roscas.
5. Todas as tubulações aéreas, independentemente do material constituinte, deverão receber pintura apropriada para proteção contra intempéries (cor verde emblema, notação Munsell 2,5G3/4, conforme NBR 6493:1994 - *Emprego de cores para identificação de tubulações*).
6. Todos os tubos e conexões em FG enterrados devem ser protegidos com tinta betuminosa e/ou com fita plástica de polietileno ou polivinil (Ref.: *fita Scotchrap 50, da 3M*), ou outros materiais e produtos que de modo semelhante assegurem a mesma proteção, conforme item 4.5 da NBR 6256:1986 - *Montagem de tubos e conexões galvanizados para instalações prediais de água fria*.
7. Na partida da bomba e teste do poço deverá ser conectado um manômetro à saída de 1/2" do tê de redução (item 6 da relação de materiais) para aferição das pressões esperadas. Após a finalização do teste, a abertura deverá ser vedada com um plug (item 7).
8. Por questões de segurança contra vandalismo, é recomendável a retirada das alavancas e volantes dos registros após se alcançar a regulação desejada. Os cabeçotes deverão ter sua posição fixada por meio de tiras de borracha a serem dispostas ao redor da peça.

CONTEÚDO:

Barrilete 2" - Vista

ESCALA:

1:20

ARQUIVO:

DESENHO/SETOR:

SAN. RURAL

# CAP. SUBTERRÂNEAS (CSBs)

DESENHO:

CSB-01

MPSR  
1ª Edição

DESENHOS

MÓDULO:

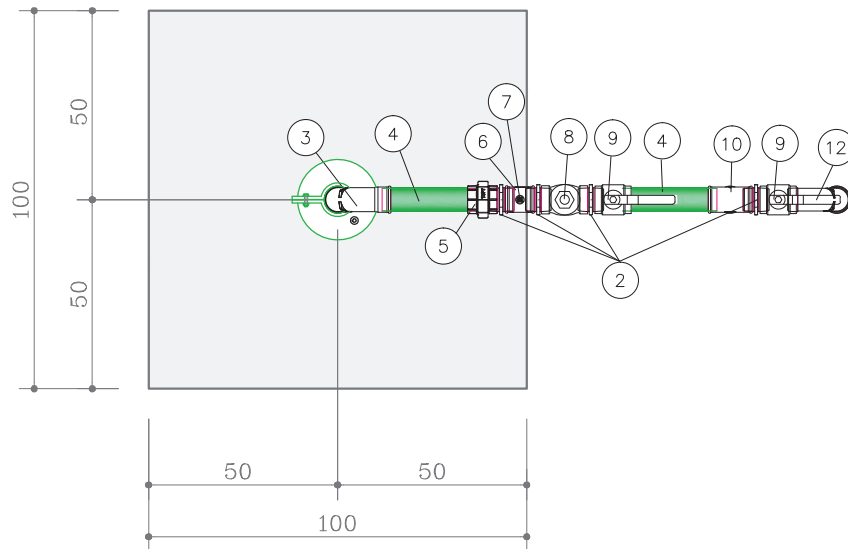
ÚNICO

VERSÃO

01

DATA:

2022



## RELAÇÃO DE MATERIAIS

### Barrilete 2"

Item	Código	Descrição	Mat.	PN	DN	Qtde.	Unid.
1	40-30791	Luva	FG		2"	1	un
2	40-30937	Niple duplo	FG		2"	7	un
3	40-134163	Curva 90° fêmea/fêmea	FG		2"	2	un
4	40-31992	Toco de tubo L= 0,25 m	FG		2"	2	un
5	40-134880	União com assento cônico em bronze	FG		2"	2	un
6	40-31666	Tê de redução	FG		2 x 1/2"	1	un
7	40-30996	Plug	FG		1/2"	1	un
8	47-44059	Válvula de retenção com portinhola, anel de vedação de silicone e rosca BSP	bronze	16	2"	1	un
9	47-285507	Válvula esfera passagem plena acionamento por alavanca e rosca fêmea BSP	latão niquelado	30	2"	2	un
10	40-31470	Tê	FG		2"	1	un
11	47-267872	Registro de gaveta com rosca BSP	liga de cobre		2"	1	un
12	40-30422	Curva 90° macho/fêmea	FG		2"	1	un
13	40-31992	Toco de tubo L= 1,70 m (confirmar na obra)	FG		2"	1	un
x	---	Materiais a serem definidos pelo projeto, por serem variáveis de acordo com as condições de cada caso.					

\* **NOTA:** medidas em cm

CONTEÚDO:

Barrilete 2" - Planta e relação de materiais

ESCALA:

1:20

ARQUIVO:

DESENHO/SETOR:

SAN. RURAL



1. Responsável Técnico

**EMERSON TAVARES AMORIM**

Título Profissional: Engenheiro Civil

RNP: 1506558240

Registro: 191549-5-SC

Empresa Contratada: NOGUEIRA E AMORIM ENGENHARIA E SERVICOS LTDA

Registro: 191683-3-SC

2. Dados do Contrato

Contratante: CONDER - MUNICÍPIO DE DIONÍSIO CERQUEIRA

CPF/CNPJ: 83.026.773/0001-74

Endereço: CONDER - MUNICÍPIO DE DIONÍSIO CERQUEIRA

Nº: 413

Complemento: RUA SANTOS DUMONT

Bairro: CENTRO

Cidade: DIONISIO CERQUEIRA

UF: SC

Valor: R\$ 5.332,76

CEP: 89950-000

Contrato: 8785

Celebrado em: 24/04/2023

Vinculado à ART:

Ação Institucional:

Tipo de Contratante: Pessoa Jurídica de Direito Público

3. Dados Obra/Serviço

Proprietário: CONDER - MUNICÍPIO DE DIONÍSIO CERQUEIRA

CPF/CNPJ: 83.026.773/0001-74

Endereço: CONDER - MUNICÍPIO DE DIONÍSIO CERQUEIRA

Nº: SN

Complemento:

Bairro: CENTRO

Cidade: DIONISIO CERQUEIRA

UF: SC

Data de Início: 02/05/2023

Previsão de Término: 10/06/2023

Coordenadas Geográficas:

CEP: 89950-000

Finalidade:

Código:

4. Atividade Técnica

Elaboração

Projeto

**Adutora**

Dimensão do Trabalho:

2,00

Unidade(s)

5. Observações

ELABORAÇÃO DE PROJETO TÉCNICO PARA INSTALAÇÃO DE BOMBA SUBMERSA E EQUIPAMENTOS PARA REDE EDUTORA E ADULTORA ( LOCAIS SERÃO INDICADOS PELOS MINICÍPIOS NA CONTRATAÇÃO).

6. Declarações

. Acessibilidade: Declaro, sob as penas da Lei, que na(s) atividade(s) registrada(s) nesta ART não se exige a observância das regras de acessibilidade previstas nas normas técnicas de acessibilidade da ABNT, na legislação específica e no Decreto Federal n. 5.296, de 2 de dezembro de 2004.

7. Entidade de Classe

CESC - 31

9. Assinaturas

Declaro serem verdadeiras as informações acima.

DIONISIO CERQUEIRA - SC, 31 de Maio de 2023

8. Informações

. A ART é válida somente após o pagamento da taxa.

Situação do pagamento da taxa da ART: TAXA DA ART PAGA

Valor ART: R\$ 96,62 | Data Vencimento: 12/06/2023 | Registrada em: 31/05/2023

Valor Pago: R\$ 96,62 | Data Pagamento: 01/06/2023 | Nosso Número: 14002304000303261

. A autenticidade deste documento pode ser verificada no site [www.crea-sc.org.br/art](http://www.crea-sc.org.br/art).

. A guarda da via assinada da ART será de responsabilidade do profissional e do contratante com o objetivo de documentar o vínculo contratual.

. Esta ART está sujeita a verificações conforme disposto na Súmula 473 do STF, na Lei 9.784/99 e na Resolução 1.025/09 do CONFEA.

EMERSON TAVARES AMORIM

488.690.072-00

